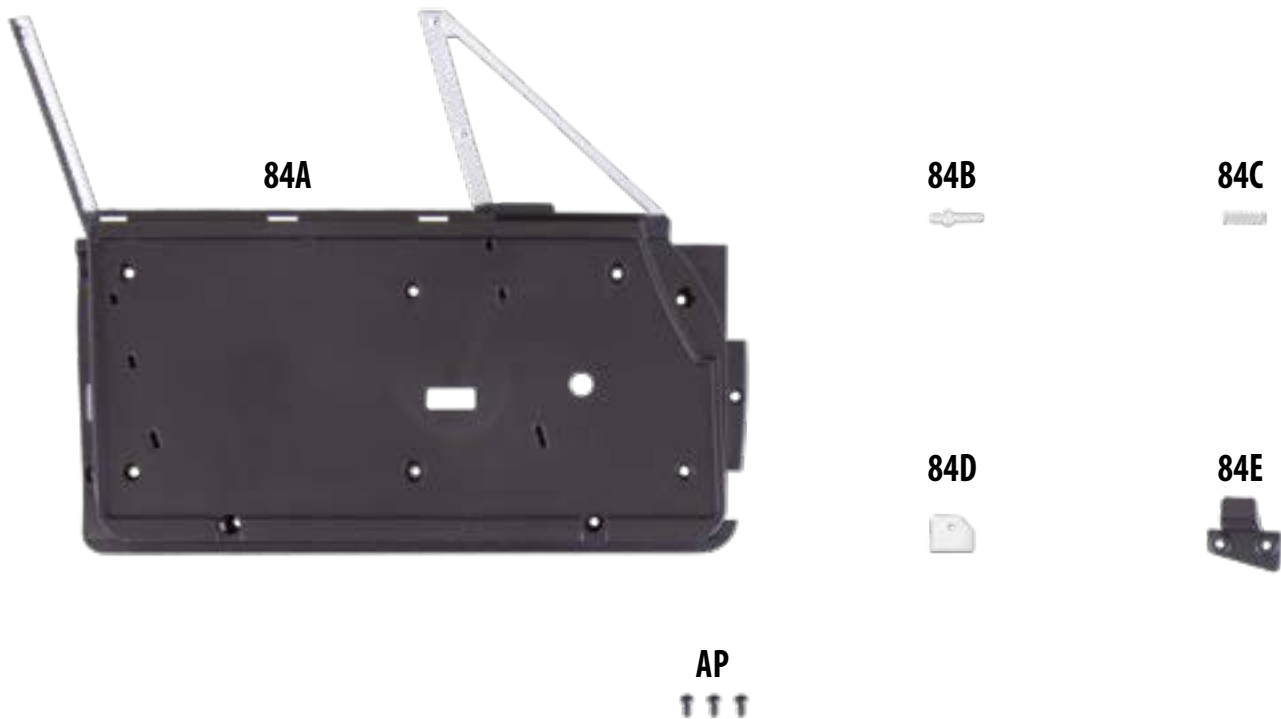


СБОРКА ЗАМКА ЛЕВОЙ ДВЕРИ

На данном этапе мы установим язычок замка на внутренней панели левой двери.

ДЕТАЛИ ДАННОГО ВЫПУСКА



84A Внутренняя панель левой двери

84B Язычок замка

84C Пружина язычка

* Даны с запасом.

84D Направляющая язычка

84E Крепление направляющей

Винты AP (1,7×4 мм)×3 *

УЗЕЛ СБОРКИ

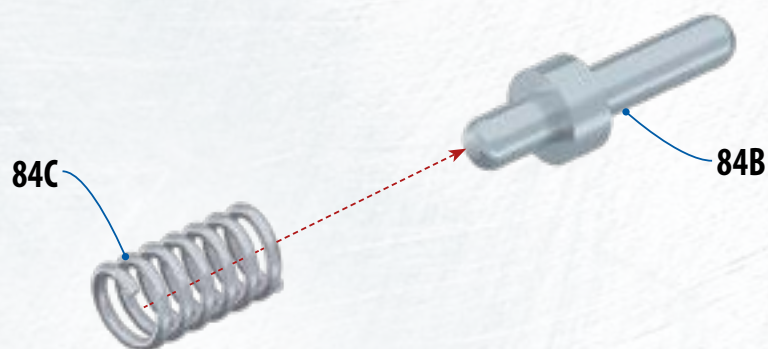


ЛЕВАЯ ДВЕРЬ

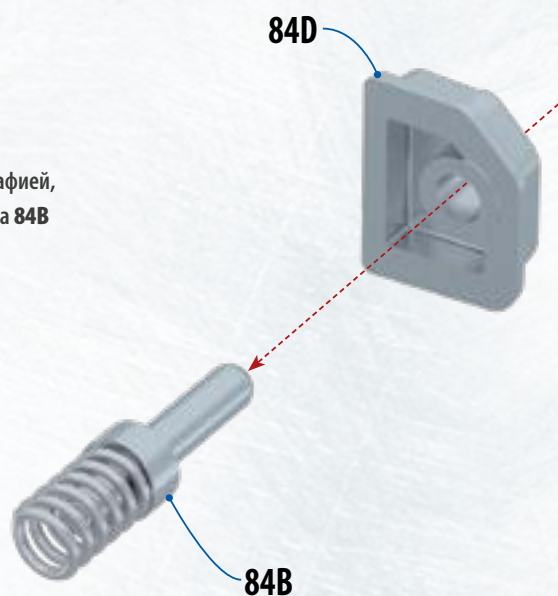
Внимание: представленные на иллюстрациях детали могут отличаться от прилагаемых к выпуску.



84.1 **Чтобы начать сборку**, наденьте пружину **84С** на более короткий конец детали **84В** и удерживайте ее на месте при выполнении следующего шага. ▼

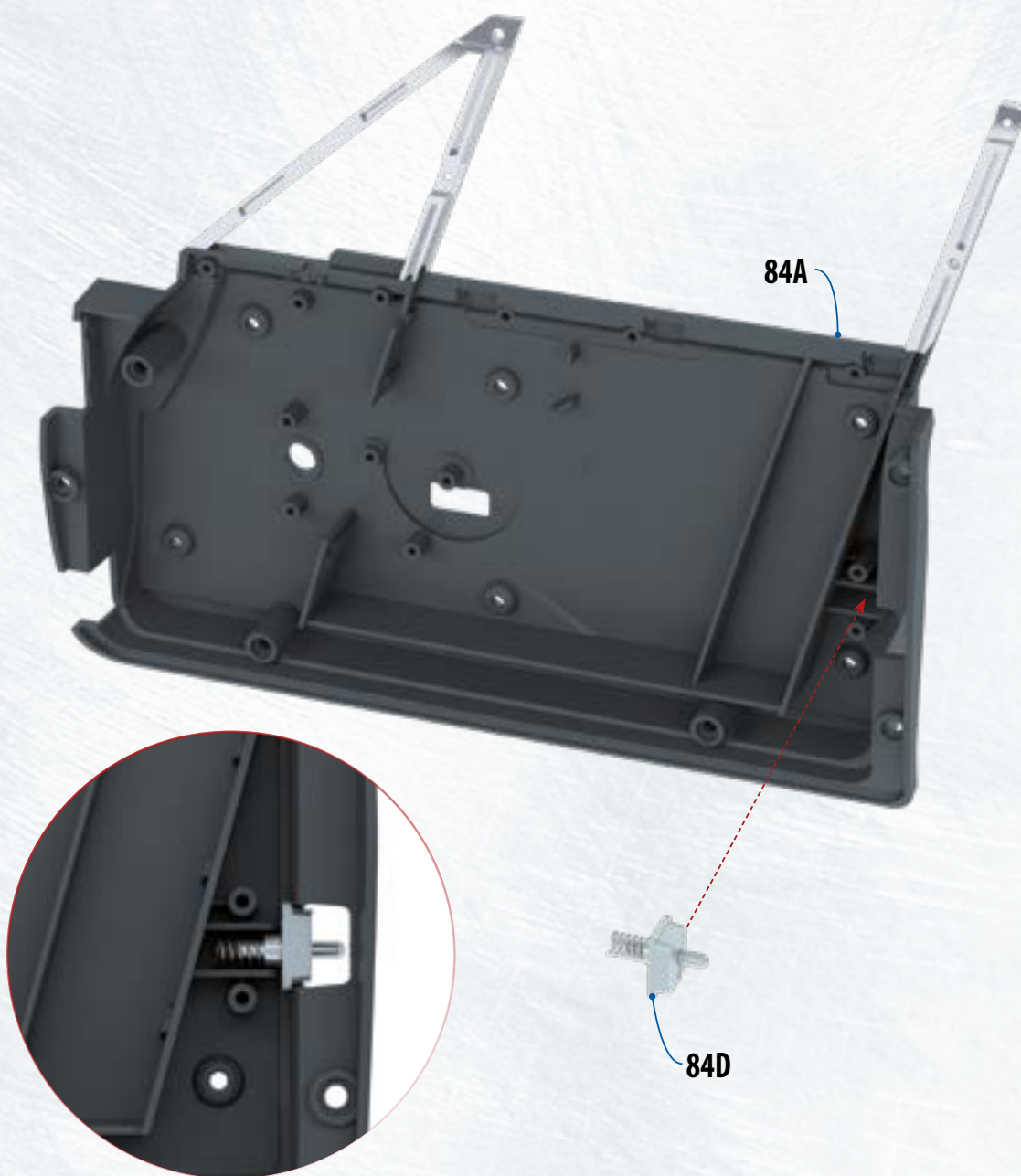


84.2 **Руководствуясь** фотографией, вставьте свободный конец язычка **84В** в отверстие детали **84D**. ►



Сборка замка левой двери

84.3 УСТАНОВИТЕ ДЕТАЛЬ 84D на внутренней стороне панели 84A так, как показано на фотографиях.▼





84.4 **ЗАКРОЙТЕ** установленную на панели конструкцию креплением 84E, после чего зафиксируйте крепление на панели 84A двумя винтами AP, закрутив их в указанные отверстия. ▲

РЕЗУЛЬТАТ СБОРКИ: ВОСЕМЬДЕСЯТ ЧЕТВЕРТЫЙ ЭТАП



← На этом изображении представлена внутренняя панель левой двери с уже установленным язычком замка.